

# FILTREAU™ UVC



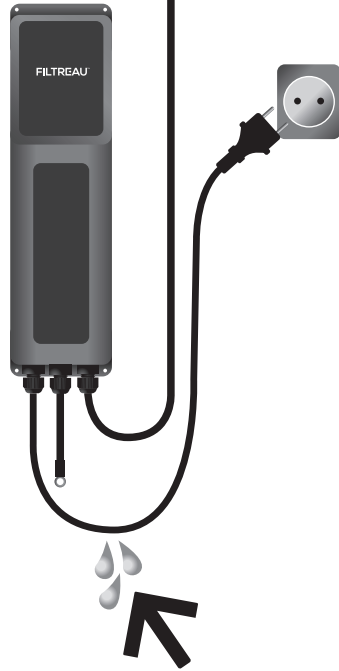
## POOL BASIC

16W / 40W / 80W

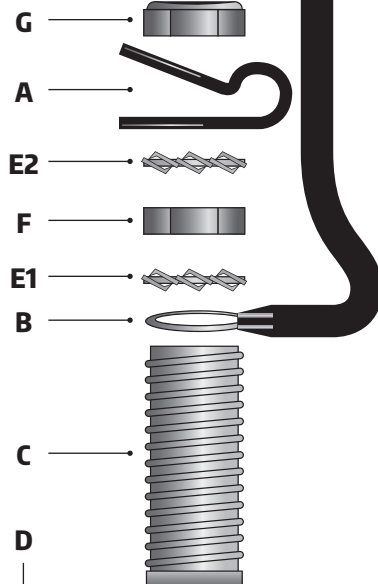
MANUAL

HU

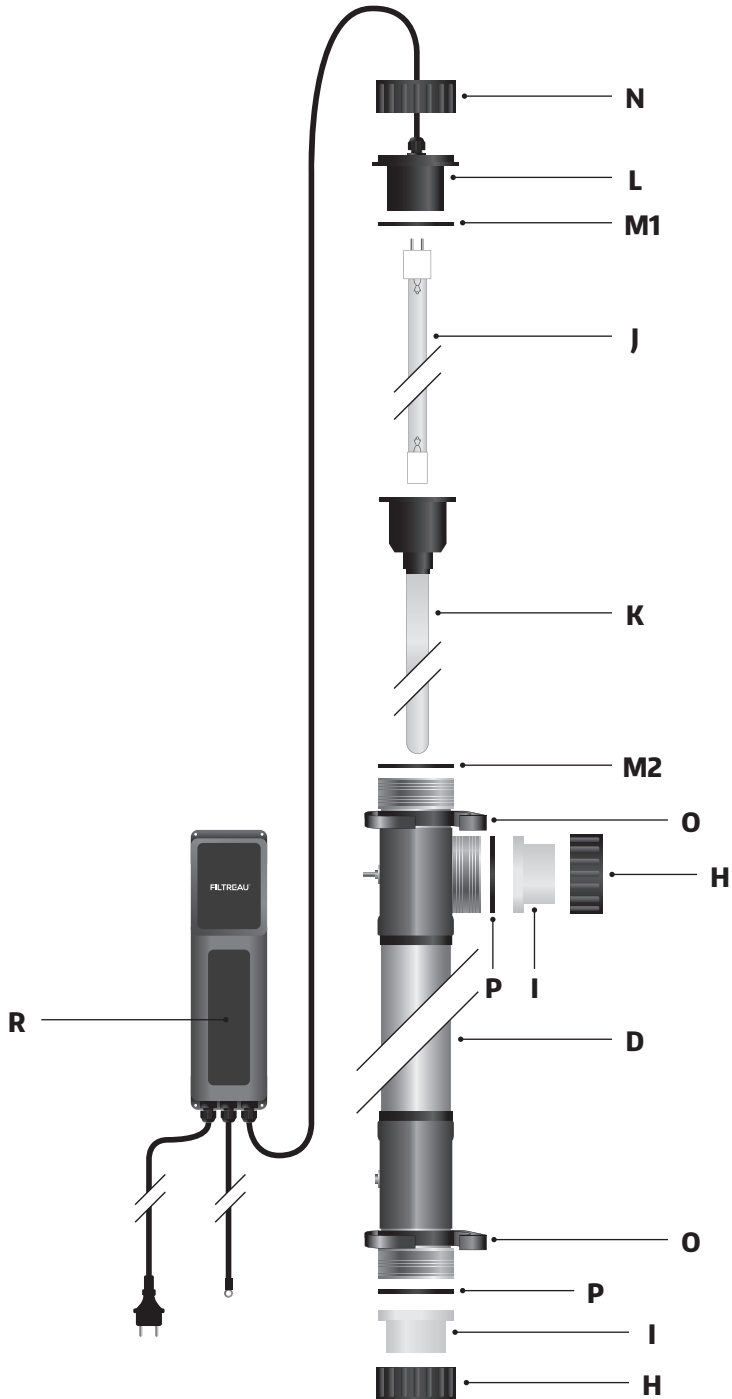
1



2



3



## MŰKÖDÉS

A Filtreau UV-C Pool Basic szűrő kristálytisztá vizet biztosít. A kifinomult tervezés és a kiváló minőségű anyagok erős, pontosan 253,7 nm hullámhosszúságú UV-C sugárzást eredményeznek. Az ilyen magas szintű sugárzás majdnem minden baktériumot, vírust és gombát megöl, ezáltal áttetsző és tiszta vizet biztosít. Eredményeképpen drasztikusan csökkenthető a hozzáadott vegyi anyagok (például klór) mennyisége, ez természetesebb, egészségesebb vizet biztosít!

Az extra széles RVS316 házban a víz nagyon hosszú ideig van kitéve az UV-C sugárzás hatásának. A széles ház biztosítja a minimális nyomásvesztéseget a vízkezelés során. A reaktor belső felülete csiszolt, ezzel minimálisra csökken a szennyeződések falhoz tapadásának esélye. Összességében ez 35% -al növeli az UV-C sugárzás hatékonyságát.

## BIZTONSÁGI ÉS TELEPÍTÉSI KÖVETELMÉNYEK

- A szükséges feszültséget és áramot lásd a **Műszaki adatokban**.
  - A készülék csak olyan elektromos szerelvényhez csatlakoztatható, amely megfelel a törvényi követelményeknek. GFCI (30ma) és földelt aljzatok szükségesek. Kétség esetén a telepítéshez vegyen igénybe minősített villanszerelőt.
  - A készüléket, elektronikai dobozt, dugót és a tápkábelt a tartálytól legalább 2 m-re kell elhelyezni.
  - Mindig tartsa a dugót nedvességmentes állapotban. Győződjön meg róla, hogy a víz nem tudja követni a tápkábelt az aljzathoz. (Lásd az 1. ábrát a tápkábel hurkolásához).
  - Soha ne merítse a készüléket folyadékba.
  - A készülék 3 bar maximális nyomásnak tud ellenállni.
  - A készülék csak friss, nem sós vízhez alkalmas.
  - A készüléket 0 és 40 ° C közötti vízhőmérsékletre tervezték. Ezen hőmérséklettartományon kívül a készüléket teljesen le kell választani a vízről.
  - Használat előtt ellenőrizze a teljes készülék, a tápkábel és a dugó sérülésmentességét. Sérülés esetén a készüléket nem szabad használni. Kérjük, értesítse a kereskedőjét, hogy felmérje a kárt
  - A készülék csak akkor csatlakoztatható, ha elegendő vízáramlás van.
  - A szem vagy a bőr esetleges károsodásának elkerülése érdekében az UV-C lámpa működését csak a készülék átlátszó részén keresztül ellenőrizze.
  - A karbantartás során a készüléket és a szivattyút le kell választani a hálózatról.
- Ne feledje, hogy a készülék és a lámpa a leválasztás után akár 10 percig is forró maradhat.

## A KÉSZÜLÉK FÖLDELÉSE, LÁSD 2. ÁBRA

1. Helyezze a feszültségcsökkentő kapcsot (A) kb. 10-12 cm-re a földelő kábel (B) szemétől.
2. Csúsztassa a földelő kábel (B) szemét a házhoz (D) rögzített földelőcsapra (C).
3. Csúsztassa az első rugós alátétet (E1) a földelőcsapra (C).
4. Helyezze a hatlapú anyát (F) a földelőcsapra és húzza meg.
5. Csúsztassa a második rugós alátétet (E2) a földelőcsapra (C).
6. Csúsztassa a feszítőcsapszeget (A) a földelőcsapra (C).
7. Helyezze az utolsó záróanyát (G) a földelőcsapra (C) és óvatosan húzza meg a # 8 csavarkulccsal.
8. Győződjön meg arról, hogy a sorrend pontosan követi a 2. ábrán látható értéket.

## A KÉSZÜLÉK TELEPÍTÉSE, LÁSD 3.ÁBRA

A készüléket száraz, jól szellőző helyen kell elhelyezni, közvetlen napfénytől elzárva. Soha ne tegye a készüléket közvetlenül a pH-szabályozó és/vagy a sóelektrolízis után. A legjobb helyzet - ha lehetséges - a szűrő után. A telepítést mindig függőlegesen kell végezni. Vegye figyelembe a karbantartás elérhetőségét (lásd még **Karbantartás és szétszerelés**).

1. Lazítsa meg a záróanyát (H) a házról (D) és tartsa ezt a csatlakozó(I) alatt a 7. alatt.
2. Óvatosan csomagolja ki az UV-C lámpát (J), és csúsztassa a kvarc hüvelybe (K).
3. Helyezze az UV-C lámpát (J) a lámpa tartójába (L), és csúsztassa tovább a kvarc hüvelybe (K). Győződjön meg arról, hogy az O-gyűrűk (M1 és M2) megfelelően ülnek.
4. Húzza meg kézzel az anyát (N) a házban (D)..
5. Szerelje fel a csőbilincseket (O) a kívánt helyre. A készülék ezekről fog lógni. (Kérjük, vegye figyelembe a kábelek hosszát, lásd 6).
6. Szerelje fel az elektronika dobozt (R) a kívánt helyre.(Vegye figyelembe a kábelek hosszát).
7. A záróanyával (H) rögzítse a csatlakozócsapot (I) a házhoz (D), ügyelve arra, hogy az O-gyűrűk ( M 1 és M2) megfelelően üljenek.
8. Helyezze a készüléket a csőbilincsekbe (O) és ragassza fel a csatlakozócsapot (I) a csövek közé..
9. Győződjön meg arról, hogy elegendő mennyiségű víz áramlik át az eszközön és csatlakoztassa a készüléket a megfelelő aljzatba. Láthatjuk, hogy az UV-C lámpa világít-e az átlátszó összekötő csatlakozón (I) keresztül.  
Ellenőrizze a teljes szerelvényt a lehetséges szivárgásokért.
10. A készüléket a dugó kihúzásával egyszerűen ki lehet kapcsolni.

## KARBANTARTÁS ÉS SZÉTSZERELÉS

A készüléket legalább félévente egyszer karban kell tartani. A karbantartás során a készüléket le kell választani a hálózatról. A kvarchüvelyből (K) és a házból (D) az esetleges méz és algalakódásokat távolítsa el. Az UV-C lámpát (J) csak 9000 órás használat után kell kicserélni. A tényleges élettartam a be- és kikapcsolások számától függ.

1. Húzza ki a készüléket a hálózatról és zárja le a csöveket..
2. Győződjön meg arról, hogy a víz kiürült a készülékből.
3. Lazítsa meg a csavart (N), és húzza ki az UV-C lámpát (J) a lámpatartóból (L). Szükség esetén cserélheti ki a lámpát is.
4. Óvatosan emelje fel a kvarc hüvelyt (K).
5. A kvarc hüvely (K) megfelelő tisztítószerezrel tisztítható. Tisztítás után alaposan öblítse ki a kvarc hüvelyt (K). A karcolások elkerülése érdekében használjon puha ruhát!
6. Most a ház (D) tisztítható. Ezt ecsettel lehet elvégezni; ne használjon vegyi anyagokat.
7. Tisztítás után helyezze vissza a kvarc hüvelyt (K) a házba (D). Győződjön meg róla, hogy az O-gyűrű (M1 és M2) megfelelően van elhelyezve és a kvarchüvely (K) a tartóba csúszik
8. Helyezze az UV-C lámpát (J) a lámpatestbe (L) és csúsztassa mindkettőt a kvarc hüvelybe (K).
9. Húzza meg szorosan a ház (D) anyáját (N). (Lásd: 9. A készülék telepítése alatt).

Nota bene : A ház és / vagy az elektronikai doboz cseréjéhez a földet teljesen le kell választani. Az alkatrészeket meg kell őrizni, mert alapfelszerelésként nem tartoznak az új házhoz vagy elektronikához.

**Ha kétségei vannak, kérjen tanácsot egy képesített villanyszerelőtől !**

**FILTREAU UV-C POOL BASIC TÍPUSOK**

Part No. : UVB0004	Filtreau UV-C Pool Basic 16W/15m <sup>3</sup> (230V; 50/60Hz)
Part No. : UVB0005	Filtreau UV-C Pool Basic 40W/40m <sup>3</sup> (230V; 50/60Hz)
Part No. : UVB0006	Filtreau UV-C Pool Basic 80W/80m <sup>3</sup> (230V; 50/60Hz)

**PÓTALKATRÉSZEK**

Part No.: EPB0004	Electrical part Filtreau UV-C Pool Basic 16W
Part No.: EPB0005	Electrical part Filtreau UV-C Pool Basic 40W
Part No.: EPB0006	Electrical part Filtreau UV-C Pool Basic 80W
Part No.: QS0001	Quartz sleeve 16W
Part No.: QS0002	Quartz sleeve 40W/80W
Part No.: HOU0003	Housing Filtreau UV-C Pool Basic 16W
Part No.: HOU0004	Housing Filtreau UV-C Pool Basic 40W/80W
Part No.: RLB 0001	Lamp Filtreau UV-C Pool Basic 16W
Part No.: RLB 0002	Lamp Filtreau UV-C Pool Basic 40W
Part No.: RLB 0003	Lamp Filtreau UV-C Pool Basic 80W

**GARANCIA FELTÉTELEK**

- A szállító garantálja a Filtreau UV-C Pool Basic 16W / 40W / 80W-t a vásárlás dátumától számított 24 hónapig anyaghibák vagy gyártási hibák ellen. Az UV-C lámpa és a kvarcház nem tartoznak ide.
- A hibás telepítés, használat és / vagy karbantartás következtében fellépő hibák és / vagy meghibásodások nem tartoznak a garancia alá.
- A garancia érvényét veszti, ha a javításokat harmadik fél végzi..
- A garancia érvénytelen, ha a kábelezés nem az eredeti állapotában van.
- A garancia csak akkor érvényes, ha érvényes, dátummal ellátott vásárlási igazolást kap, amelyet a szállító bélyegzett le.
- A szállító nem vállal felelősséget azokért a károkért, beleértve a lehetséges következményes károkat , amelyeket a készülék nem megfelelő használata vagy meghibásodása idézett elő.
- A készülék és / vagy az alkatrészek szállítási sérüléseire vonatkozó igények csak akkor kerülnek feldolgozásra, ha a kárt 24 órán belül írásban jelentették a kereskedőnek.



---

### ÚJRAHASZNOSÍTÁSI INFORMÁCIÓK

A termékre nyomtatott áthúzott tartány szimbóluma azt jelenti , hogy a nem használt , hulladékká vált terméket külön kell gyűjteni a többi szeméttől . A felhasználónak a termék élettartamának végén egy megfelelő szeméthyűjtő központba kell szállítania az elektromos és elektronikus eszközöket . Alternatív megoldásként a használt terméket az új egység megvásárlásakor visszaküldheti az eladónak , de csak 1–1 arányban . A szelektív hulladékgyűjtés környezetbarát és segít az anyagok újrahasznosításában . Bármely más gyűjtési eljárás jogellenes, a hatályos jog szerint kell eljárni.

[www.filtreau.nl](http://www.filtreau.nl)

Made in The Netherlands



SRB1016